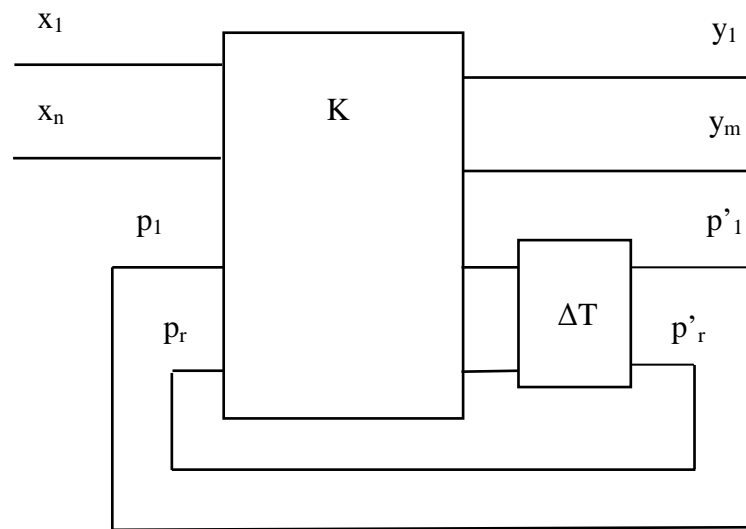
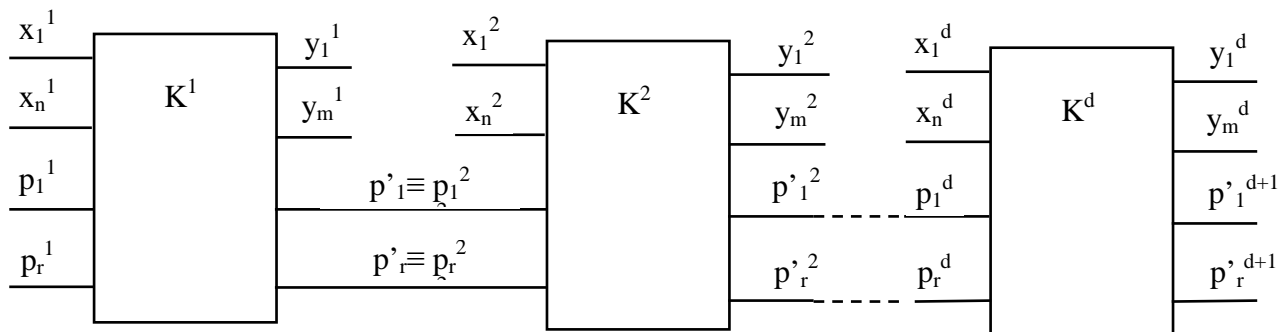


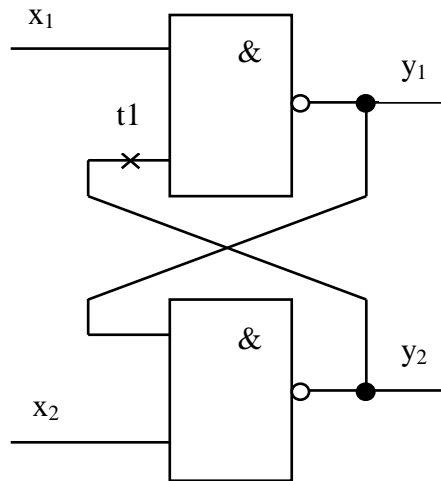
Generovanie testov SO prevodom na KO



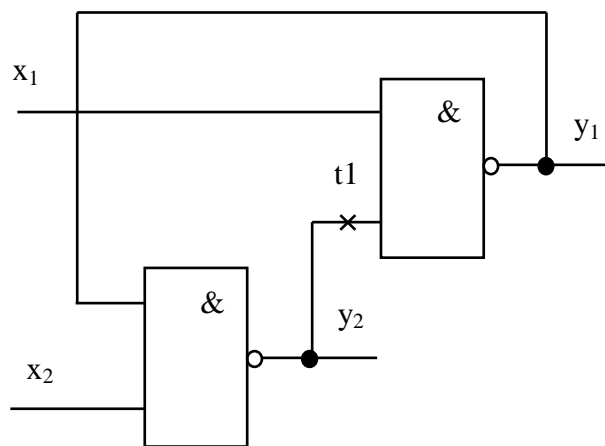
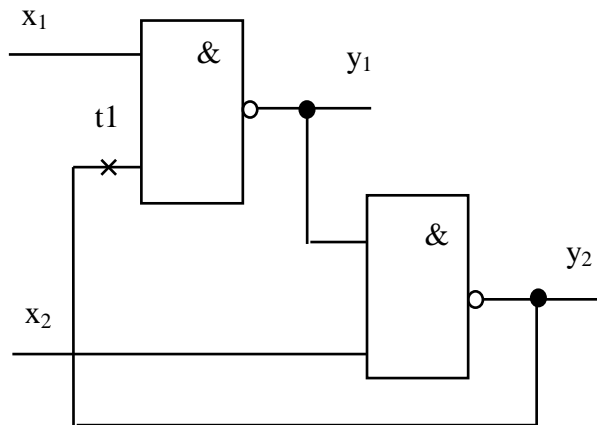
Štruktúrny model sekvenčného obvodu



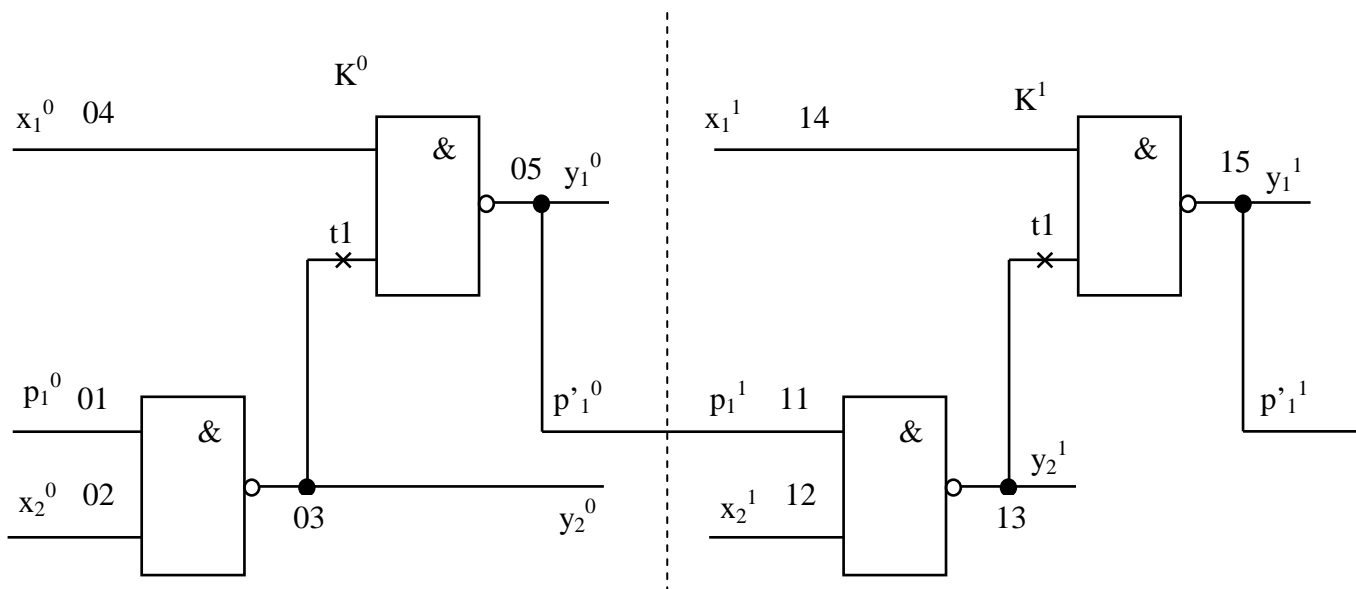
Iteratívny kombinačný obvod



Elementárny automat RS



Varianty kreslenia štruktúrnej schémy
elementárneho automatu RS



Iteratívny kombinačný obvod pre vytváranie testu elementárneho automatu RS

Singulárne pokrytia

K0	01	02	03	04	05
K1	11	12	13	14	15
s₁	0	X	1		
s₂	X	0	1		
s₃	1	1	0		
s₄			0	X	1
s₅			X	0	1
s₆			1	1	0

Prenosové D-kocky

K0	01	02	03	04	05
K1	11	12	13	14	15
p₁	1	D	\bar{D}		
p₂	D	1	\bar{D}		
p₃			1	D	\bar{D}
p₄			D	1	\bar{D}

Generovanie testu pre zadanú poruchu na obr. 3.8

Testovacie kocky	Hodnota tc^k na vodičoch									Poznámky
	01	02	03	04	05 \equiv 11	12	13	14	15	
tc^1							0	1	D	Šírenie D v K^1
$tc^1_2 = tc^1 \cap s_3$					1	1	0	1	D	Konzistencia v K^1
$tc^1_3 = tc^1_2 \cap s_5$			X	0	1	1	0	1	D	Konzistencia v K^1

Krok testu iteratívneho kombinačného obvodu pre vytváranie testu
elementárneho automatu RS

k	x_1^0	p_1^0	x_2^0	y_1^0	y_2^0	x_1^1	x_2^1	y_1^1	y_2^1
1	0	X	X	1	X	1	1	1	0

Krok testu iteratívneho sekvenčného obvodu
elementárneho automatu RS

k	x_1	x_2	y_1	y_2
1	0	X	1	X
2	1	1	1	0